

BigPack

Ecopalet Cardboard



La solución reciclable para el
almacenaje de BigPacks

Agilidad, ligereza y
seguridad en el transporte
con carretilla



Almacene sus Big Bags con cartón

Evite las roturas de los sacos

Este modelo de palet no tiene clavos ni astillas, por lo que disminuye la posibilidad de que los sacos se rompan y se pierda mercancía.

Menos peso

En relación a un palet de madera, que pesa entre 10 a 25 kilos, el BigPack EcoPalet Cardboard pesa entre 1 y 5 kilos.

Mayor agilidad en el transporte

Su ligereza y estabilidad proporcionan una mayor agilidad en el transporte con carretilla en el almacén.

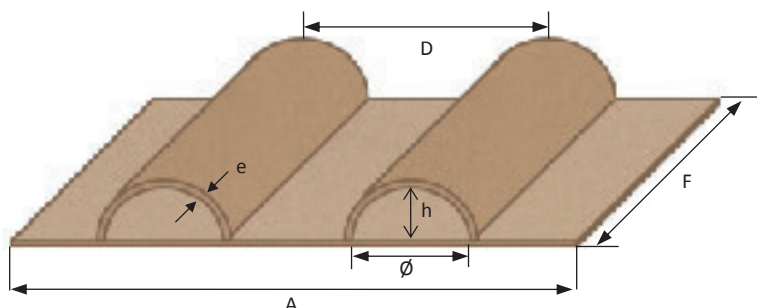
Apilado en tres alturas

Este sistema de palet permite el apilado 100% seguro de BigPacks en el almacén de hasta 3 alturas.

#WEPACK

BigPack Ecopalet Carboard

Características Técnicas



D = Distancia entrada palas
 A = Ancho
 F = Fondo
 e = Espesor
 ø = Diámetro de los canales
 h = Altura de los canales

A (mm)	F (mm)	D (mm)	ø (mm)	h (mm)	e (mm)	Peso máximo en movimiento (kg)	Peso máximo apilado (kg)	Apilado máximo recomendado	Transporte en remontado
1.100 mm	1.100 mm	450 mm	150 mm	75 mm	8 mm	1.200 kg	4.000 kg	3 alturas	2 alturas

Recomendaciones de uso

No utilizar en estanterías rack abiertas ni sobre rodillos.
 No sobrepasar los pesos máximos recomendados.

⚠ ATENCIÓN

La viabilidad de apilamiento en 2 o 3 alturas depende del tipo de Bigbag, mercancía y ambiente donde se utilice.

El cliente debe realizar su propia homologación del producto para confirmar la validez del sistema.



YOU SELL
WE PACK

SAFE INDUSTRIAL PACKAGING

C/ Narcís Monturiol, 25 - P.I. Salelles II
 08253 St. Salvador de Guardiola

Tel. (+34) 93 835 59 59
comercial@f2servid.com

f2servid.com

